

## SDC-PoE

BOX2  
4 ports

Micro-UPS  
BACnet IP  
HTTPS  
SNMP



55 V DC					
SDC-PoE	BOX2	3D	3E	-	-



### Français - Notice d'installation

Vous trouverez dans cette notice toutes les indications à suivre pour l'installation de l'alimentation sans interruption **SDC-PoE** de marque SLAT. Pour le bon fonctionnement du produit, nous vous conseillons de les suivre très attentivement.

#### Consignes de sécurité

SDC-PoE est un Micro-UPS DC destiné à être raccordé au réseau 110 V / 230 V de distribution publique. Il assure la continuité de service des équipements en cas de coupure de courant. La fonction secours est intégrée au produit. Vous trouverez de plus amples informations dans la datasheet à télécharger sur le site [www.slat.com](http://www.slat.com).

- Un dispositif de sectionnement bipolaire facilement accessible doit être prévu en amont.
- Afin d'éviter tout risque de choc électrique, toute **INTERVENTION** doit être réalisée **HORS TENSION**.
- L'intervention doit être réalisée uniquement par du personnel habilité.
- Lors du montage, connecter le fil de terre en 1<sup>er</sup> et lors du démontage le déconnecter en dernier.
- Equipement destiné à être fixé au mur ou utilisé dans un emplacement à accès restreint (coffret IP30).
- Montage horizontal ou vertical.
- Garantir une convection suffisante (dégagement haut/bas minimum 30 mm).
- Dimensionner et protéger les câbles en fonction du courant d'entrée/ sortie maximum.
- Respecter les limites thermiques et mécaniques.
- En cas de stockage prolongé ou déconnexion, couper le secteur et appuyer sur le bouton arrêt fonction secours (image : Disconnect backup push-button).

#### Normes et directives, protection de l'environnement et de la santé publique

EN 60950-1, classe TBTS ;  
EN 61000-6-1 ; EN 61000-6-2 ; EN 61000-3-2 (classe A) ; EN 61000-6-3 ; EN 61000-6-4 ; EN 55022 + A1 (classe B) ; UN 38.3  
SLAT assure le recyclage de ses produits en fin de vie.

#### Spécifications électriques d'entrée

- Tension réseau : 98 V ... 265 V AC
- Fréquence : 45 Hz ... 65 Hz
- Classe I
- Régimes de neutre : TT, TN, IT
- Courant primaire @ 98 V : 1.5 A
- Courant primaire @ 265 V : 0.38 A
- Disjoncteur à prévoir en amont : courbe C ou D (calibre préconisé : 2 A)

### English - Installation manual

In this manual you will find all the instructions you need to install the uninterruptible power supply by SLAT **SDC-PoE**. For a proper functioning, we advise you to follow them carefully.

#### Safety precautions

SDC-PoE is a DC Micro-UPS to be connected to the 110 V / 230 V mains supply. It ensures the continuity of service for the equipment in case of power failure. The backup function is integrated into the product. You can find more information in the datasheet, which is ready for download on the site [www.slat.com](http://www.slat.com).

- An easy-access two-pole circuit-breaker has to be installed upstream.
- To avoid any risk of electric shock, all **INTERVENTIONS** must be carried out with the equipment being **SWITCHED OFF**.
- The operation must only be performed by qualified personnel.
- During installation, connect the ground wire first and disconnect it last when dismantling.
- The equipment is designed to be fixed on the wall or used in an enclosure with restricted access (IP 30 control cabinet).
- Horizontal or vertical installation.
- Ensure sufficient convection (minimum 30 mm top / bottom clearance).
- Size and protect cables according to the maximum current input/ output.
- Observe the thermal and mechanical limits.
- For prolonged storage or disconnection, cut the mains and press the button stop backup function (image: Disconnect backup push-button).

#### Standards and directives, environment and public health protection

EN 60950-1, Class SELV;  
EN 61000-6-1; EN 61000-6-2; EN 61000-3-2 (Class A); EN 61000-6-3; EN 61000-6-4; EN 55022 + A1 (Class B); UN 38.3  
SLAT recycles its products at the end of life.

#### Electrical input specifications

- Mains voltage: 98 V ... 265 V AC
- Frequency: 45 Hz ... 65 Hz
- Class I
- Neutral systems: TT, TN, IT
- Primary current @ 98 V: 1.5 A
- Primary current @ 265 V: 0.38 A
- Provide an upstream circuit breaker: type C or D (recommended rating: 2 A)

### Deutsch – Installationsanleitung

Sie finden in dieser Anleitung alle nötigen Anweisungen für die Installation der unterbrechungsfreien Stromversorgung **SDC-PoE** der Marke SLAT. Um eine zuverlässige Funktionsweise zu garantieren, empfehlen wir diese aufmerksam zu befolgen.

#### Sicherheitshinweise

SDC-PoE ist eine Gleichstrom-Mikro-USV, die für den Anschluss an das öffentliche 110 V / 230 V-Stromversorgungsnetz vorgesehen ist. Sie stellt den ununterbrochenen Betrieb der Anlagen im Falle eines Stromausfalls sicher. Die Backup-Sicherheitsfunktion ist im Produkt integriert. Weitere Informationen finden Sie im Datenblatt, das auf der Website [www.slat.com](http://www.slat.com) heruntergeladen werden kann.

- Ein leicht zugänglicher, vorgeschalteter zweipoliger Trennschalter muss eingeplant werden.
- Um jegliche Gefahr durch Stromschläge auszuschließen, muss jeder **EINGRIFF** im **STROMLOSEN ZUSTAND** vorgenommen werden.
- Der Eingriff darf nur von autorisiertem Personal vorgenommen werden.
- Bei der Montage zuerst den Erdungsleiter anschließen und bei der Demontage diesen zuletzt abklemmen.
- Das Gerät ist darauf ausgelegt an der Wand befestigt oder in einem Bereich mit begrenztem Zugang eingesetzt zu werden (IP30 Schaltschrank).
- Horizontale oder vertikale Montage.
- Für eine ausreichende Wärmeableitung sorgen (mindestens 30 mm Freiraum oben/unten).
- Die Kabel entsprechend dem maximalen Eingangs-/ Ausgangsstrom dimensionieren und schützen.
- Die thermischen und mechanischen Grenzen beachten.
- Bei längerer Lagerung oder Netztrennung das Produkt vom Netz trennen und den Knopf für Abschaltung der Sicherheitsfunktion drücken (Abbildung: Disconnect backup push-button).

#### Normen und Richtlinien, Schutz der Umwelt und der öffentlichen Gesundheit

EN 60950-1, Klasse SELV;  
EN 61000-6-1; EN 61000-6-2; EN 61000-3-2 (Klasse A); EN 61000-6-3; EN 61000-6-4; EN 55022 + A1 (Klasse B); UN 38.3  
SLAT stellt die Wiederverwertung seiner Produkte am Ende der Lebensdauer sicher.

#### Elektrische Eingangsspezifikationen

- Netzspannung: AC 98 V ... 265 V
- Frequenz: 45 Hz ... 65 Hz
- Klasse I
- Niederspannungsnetz: TT, TN, IT
- Primärstrom @ 98 V: 1,5 A
- Primärstrom @ 265 V: 0,38 A
- Vorgeschalteter Leitungsschutzschalter vorsehen: C- oder D-Charakteristik (empfohlener Nennstrom 2 A)

### Spécifications électriques de sortie

- 4 sorties PoE / PoE+ (802.3 af / 802.3 at) : avec un budget PoE total de 55 W

### Communication

- 4 ports Ethernet : 10 / 100 Mbps
- 1 port Ethernet : 10 / 100 / 1000 Mbps
- Protocoles de communication: HTTPS\*, BACnet IP, SNMP, IPv4, ICMP, DHCP
- Sans serveur DHCP :

Adresse IP 192.168.1.1

Masque réseau 255.255.255.0

Pas de passerelle

- 1 LED d'états en façade
- 2 LEDs pour chaque port Ethernet : activité réseau et présence PoE
- Pour des informations additionnelles, consulter le manuel d'utilisation

### Report d'alarme

- Reports d'alarme accessibles via protocoles HTTPS\*, BACnet et SNMP

### Caractéristiques mécaniques

- Boîtier en ABS
- Indice de protection : IP30 (fixé au mur)
- L 285 x H 198 x P 61 mm –
- 1 kg ... 1.5 kg (suivant modèle)

### Spécifications environnementales

- Température de fonctionnement : -5°C ... +55°C
- Température de stockage : -25°C ... +60°C
- Humidité relative en fonctionnement : 20% ... 95%

### Smart Backup

- Batterie Lithium-ion intégrée
- Technologie : LiFePO4
- Pas de risque d'emballement thermique
- Stockage 9 mois sans recharge
- Durée de vie : 10 ans @ 25°C

### Installation

- Boîtier à fixer au mur ou intégré dans un coffret IP30.

### Raccordements

- Le raccordement s'effectue avec le cordon pré-câblé.

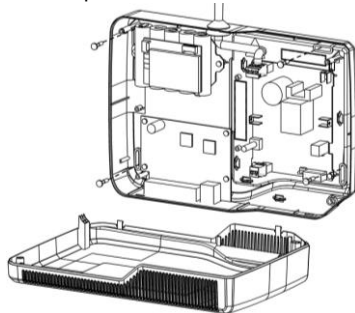


Fig. 1: Wall mounting

### Electrical output specifications

- 4 PoE / PoE+ outputs (802.3 af / 802.3 at): with a total PoE budget of 55 W

### Communication

- 4 Ethernet ports: 10 / 100 Mbps
- 1 Ethernet port: 10 / 100 / 1000 Mbps
- Communication protocols: HTTPS\*, BACnet IP, SNMP, IPv4, ICMP, DHCP
- Without DHCP server:

IP address 192.168.1.1

Netmask 255.255.255.0

No gateway

- 1 status LED on the front panel
- 2 LEDs on each Ethernet port: network activity and PoE presence
- For further information, consult the operating instructions

### Alarm reports

- Alarm reports accessible via the protocols HTTPS\*, BACnet and SNMP

### Mechanical characteristics

- ABS housing
- Protection class: IP30 (wall mounted)
- W 285 x H 198 x D 61 mm –
- 1 kg ... 1.5 kg (depending on the model)

### Environmental specifications

- Operating temperature: -5°C ... +55°C
- Storage temperature: -25°C ... +60°C
- Operating relative humidity: 20% ... 95%

### Smart Backup

- Li-ion battery integrated
- Technology: LiFePO4
- No risk of thermal runaway
- Storage: 9 months without recharging
- Life span: 10 years @ 25°C

### Installation

- Box to be fixed to a wall or integrated in a control cabinet IP30.

### Connection

- The cabling is performed with the prewired cable.

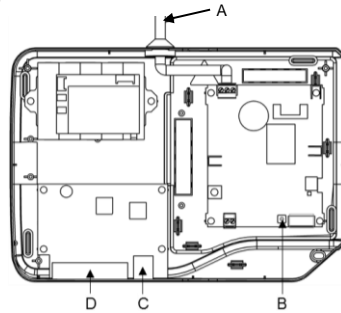


Fig. 2: BOX2 55W

### Elektrische Ausgangsspezifikationen

- 4 PoE / PoE+ Ausgänge (802.3 af / 802.3 at): mit einem PoE-Gesamtbudget von 55 W

### Kommunikation

- 4 Ethernet Ports: 10 / 100 Mbps
- 1 Ethernet Port: 10 / 100 / 1000 Mbps
- Kommunikationsprotokolle: HTTPS\*, BACnet IP, SNMP, IPv4, ICMP, DHCP
- Ohne DHCP-Server:

IP Adresse 192.168.1.1

Netzmaske 255.255.255.0

Kein Gateway

- 1 Status-LED an der Gehäusefront
- 2 LEDs an jedem Ethernet-Port: Netzwerkaktivität und PoE-Präsenz
- Für zusätzliche Informationen, die Bedienungsanleitung konsultieren

### Alarmreport

- Alarmreporte einsehbar über die Protokolle HTTPS\*, BACnet und SNMP

### Mechanische Kenndaten

- ABS-Gehäuse
- Schutzart: IP30 (Wandmontage)
- B 285 x H 198 x T 61 mm –
- 1 kg ... 1.5 kg (modellabhängig)

### Umweltbezogene Spezifikationen

- Betriebstemperatur: -5°C ... +55°C
- Lagertemperatur: -25°C ... +60°C
- Relative Betriebsluftfeuchtigkeit: 20% ... 95%

### Smart Backup

- Integrierte Smart Li-Ion-Batterie
- Technologie: LiFePO4
- Kein Risiko eines thermischen Durchgehens
- 9 Monate Lagerung ohne Wiederaufladung
- Lebensdauer: 10 Jahre @ 25°C

### Installation

- Gehäuse an Wand befestigen oder in einen Schaltschrank IP30 integrieren.

### Anschluss

- Die Verkabelung wird mit dem vorverdrahteten Kabel durchgeführt.

- A: Cable input
- B: Disconnect backup push-button
- C: Uplink Ethernet port: 10/100/1000 Mbps
- D: Downlink Ethernet ports: 10/100 Mbps

### Mise en service et Assistance technique

\*Certificat racine et manuel d'utilisation à télécharger sur [www.slat.com](http://www.slat.com) dans l'espace documents client.

Aucun retour de matériel ne sera accepté sans délivrance préalable d'un numéro de RMA. Pour une demande de RMA remplissez le formulaire sur [www.slat.com](http://www.slat.com) ou contactez [service.client@slat.fr](mailto:service.client@slat.fr).

Pour une assistance technique complémentaire contactez la hotline SLAT: +33 4 78 66 63 70

Garantie des produits : 3 ans cf. CGV.

### Commissioning and Technical Support

\*The root certificate and the operating instructions can be downloaded from [www.slat.com](http://www.slat.com) in the library account.

No equipment return will be accepted without prior issuance of a RMA-Number. For a RMA request fill in the form on [www.slat.com](http://www.slat.com) or contact [service.client@slat.fr](mailto:service.client@slat.fr).

For additional technical assistance, contact the SLAT hotline: +33 4 78 66 63 70  
Product warranty: 3 years, cf. our general sales terms.

### Inbetriebnahme und techn. Kundendienst

\*Das Root-Zertifikat und die Bedienungsanleitung finden Sie auf [www.slat.com](http://www.slat.com) im Kundenbereich.

Ohne vorherige Zuteilung einer RMA-Nummer wird keine Geräte Rücksendung angenommen. Für eine RMA-Anforderung füllen Sie das Formular auf [www.slat.com](http://www.slat.com) aus oder kontaktieren Sie [info@slat-gmbh.de](mailto:info@slat-gmbh.de).

Für zusätzliche technische Unterstützung wenden Sie sich an die SLAT-Hotline: +49 711 899 890 92

Produktgarantie: 3 Jahre, vgl. AGB.

SLAT – 11 rue Jean Elysée Dupuy – BP66 – 69543 Champagne au Mont d'Or – France  
Tel : +33 478 66 63 60 – Fax : +33 478 47 54 33 – E-Mail : [comm@slat.fr](mailto:comm@slat.fr) – [www.slat.com](http://www.slat.com)

SLAT GmbH – Leitzstraße 45 - 70469 Stuttgart - Deutschland  
Tel.: +49 711 899 890 08 - Fax: +49 711 899 890 90 - E-Mail: [info@slat-gmbh.de](mailto:info@slat-gmbh.de) – [www.slat.com](http://www.slat.com)